

BTP-LT210 标签打印机

用户手册



山东新北洋信息技术股份有限公司

声明

本手册内容未经同意不得随意更改，山东新北洋信息技术股份有限公司（以下简称新北洋）保留在技术、零部件、软件和硬件上变更产品的权利。用户如果需要与产品有关的进一步信息，可与新北洋或经销商联系。

未经新北洋的书面许可，本手册的任何章节不得以任何形式、通过任何手段进行复制或传送。


版权

本手册于 2014 年印制，版权属于新北洋。

中国印制。

1.0 版本。

商标

新北洋使用的注册商标是：

警告、注意



警告 必须遵守，以免伤害人体，损坏设备；



注意 给出了打印机操作的重要信息及提示。

新北洋质量管理体系通过下列认证

ISO9001 质量管理体系认证

ISO14001 环境管理体系认证

OHSAS18001 职业健康安全管理体系认证

IECQ QC 080000 有害物质过程管理体系认证

安全须知

在使用打印机之前，请仔细阅读下面的注意事项。

1. 安全警告



警告：打印头为发热部件，打印过程中和打印刚结束时，不要触摸打印头以及周边部件；



警告：不要触摸打印头表面和连接接插件，以免因静电损坏打印头。

2. 注意事项

- 1) 打印机应安装在一个平整、稳固的地方；
- 2) 在打印机的周围留出足够的空间，以便操作和维护；
- 3) 打印机应远离水源并避免阳光、强光和热源的直射；
- 4) 避免在高温、高湿以及污染严重的地方使用和保存打印机；
- 5) 避免将打印机放在有振动和冲击的地方；
- 6) 避免打印机表面结露，如果已经形成，在露水消除之前不要打开打印机的电源；
- 7) 将打印机的电源连接到一个适当的接地插座上。避免与大型电机或其它能够导致电源电压波动的设备使用同一插座；
- 8) 如果较长时间不使用打印机，请断开打印机的电源；
- 9) 打印机的关机和开机的时间间隔不得少于20秒；
- 10) 避免水或导电的物质（例如：金属）进入打印机内部，一旦发生，请立即关闭电源；
- 11) 避免在无纸状态下打印，否则将严重损害打印胶辊和打印头；
- 12) 为了保证打印质量和打印机寿命，建议采用推荐的或同等质量的纸张和碳带；
- 13) 插接或断开各个接口时，必须关掉电源，否则可能会引起打印机控制电路的损坏；
- 14) 在打印效果满足使用要求的情况下，建议用户尽可能设置低等级的打印浓度，以免影响打印头的使用寿命；

- 15) 用户不得自行拆卸打印机进行检修；
- 16) 妥善保管本手册，以备参考使用。

目 录

1 产品介绍	- 1 -
1.1 简介	- 1 -
1.2 开箱检查	- 2 -
1.3 打印机安装位置	- 2 -
1.4 连接电源适配器	- 2 -
1.5 连接通讯电缆	- 3 -
2 打印机操作	- 4 -
2.1 外观和组件	- 4 -
2.2 主要组件介绍	- 5 -
2.3 指示灯、按键功能说明	- 5 -
2.3.1 指示灯功能说明	- 5 -
2.3.2 按键功能说明	- 6 -
2.4 安装纸卷	- 7 -
2.5 安装碳带	- 8 -
2.6 启动打印机	- 10 -
2.6.1 开机与自检	- 10 -
2.6.2 打印自检样张	- 10 -
2.6.3 设置纸张类型	- 10 -
2.6.4 校验标记	- 10 -
3 软件安装	- 12 -
3.1 SNBC驱动程序的安装	- 12 -
3.1.1 并口/串口 驱动程序安装	- 12 -
3.1.2 USB口驱动程序安装	- 13 -
3.2 EUROPLUS驱动程序的安装	- 15 -
3.2.1 并口/串口 驱动程序安装	- 15 -
3.2.2 USB口驱动程序安装	- 16 -
3.3 标签软件安装步骤	- 16 -

4 打印机调节	- 18 -
4.1 传感器位置调节	- 18 -
4.2 打印机常用参数调整	- 18 -
4.2.1 打印机常用参数的调整及调整范围	- 18 -
4.2.2 票面上打印内容位置坐标及调整方向	- 19 -
5 打印机的日常维护	- 21 -
5.1 打印头清洁	- 21 -
5.2 传感器清洁	- 21 -
5.3 打印胶辊清洁	- 22 -
6 故障处理方法	- 23 -
6.1 指示灯状态指示	- 23 -
6.2 打印质量问题	- 24 -
附录	- 25 -
附录 1 技术规格	- 25 -
附录 1.1 主要技术规格	- 25 -
附录 1.2 碳带技术规格	- 27 -
附录 1.3 纸张技术规格	- 27 -
附录 2 自检样张	- 29 -
附录 3 打印及出纸位置	- 31 -
附录 4 通讯接口	- 32 -
附录 4.1 串行接口	- 32 -
附录 4.2 并行接口	- 33 -
附录 4.3 USB接口	- 33 -

1 产品介绍

1.1 简介

BTP-LT210 标签打印机外观精巧，性能卓越，是理想办公的条码标签打印设备。适用于医疗、零售、制造、物流、资产管理等桌面型办公打印领域。

BTP-LT210 标签打印机可以通过串行接口或其它接口与外部设备连接，同时提供 Windows 2000/XP/Server 2003/Vista 操作系统下的软件支持。

打印机主要特点：

- 热敏/热转印打印
- 外形新颖小巧，人机界面友好
- 模块化、开放式碳带组件，操作维护简便
- 支持 BPLA 和 BPLB 两种编程语言
- 全新控制机制，自动判别纸张类型
- 采用反射、透射传感器一体的可移动式传感器，适应多种纸张类型

1.2 开箱检查

打开打印机包装，对照装箱单检查物品是否缺少和损坏。如出现物品缺损，请与经销商联系。（根据产品配置不同，随箱物品有所不同，请以装箱单内容为准）



图 1.2.1

1.3 打印机安装位置

打印机需平放在操作桌面上，注意防水、防潮、防尘。安装时倾斜角度最大不能超过 15° 。

1.4 连接电源适配器

- 1) 首先请确认打印机的电源开关处于关闭状态；
- 2) 如图1.4，将交流电源输入线一端与电源适配器连接好，另一端插

入220V电源插座；

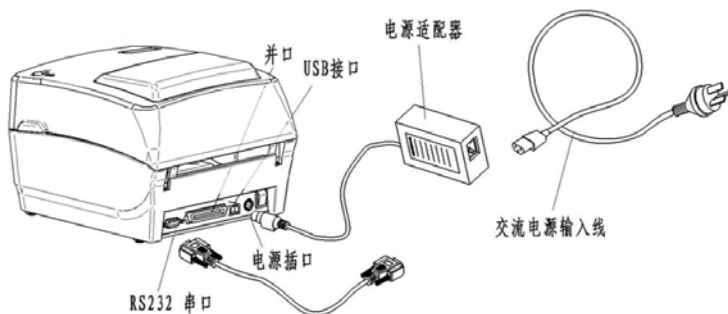



图 1.4


3) 然后将电源适配器的另一端插入打印机后面的电源插口内。

 **注意：**

■ 如果较长时间不使用打印机，请断开打印机电源！

1.5 连接通讯电缆

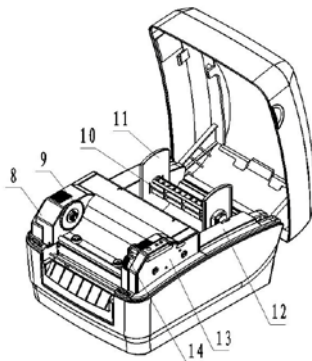
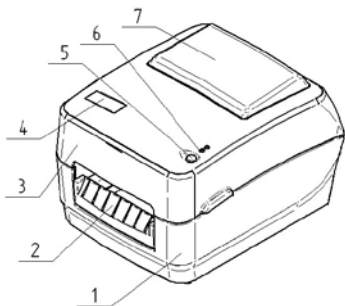
- 1) 首先请确认打印机的电源开关处于关闭状态；
- 2) 如图1.4，将通讯电缆插入相配的接口内，并用插头的螺丝钉或卡簧固定；
- 3) 将通讯电缆的另一端连接到主机上。

 **注意：**

■ 请勿带电插拔串口电缆或并口电缆！

2 打印机操作

2.1 外观和组件



1—下壳

2—面板

3—上壳

4—LOGO 板

5—按键

6—指示灯

7—视窗

8—碳带支撑架

9—碳带拨轮

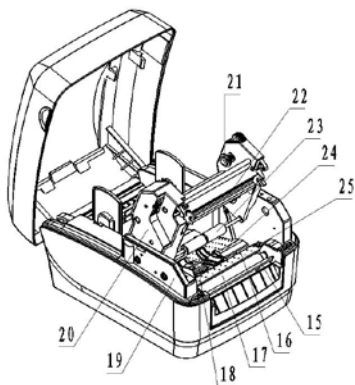
10—纸卷支撑杆

11—逼纸板

12—纸仓

13—机芯右侧板

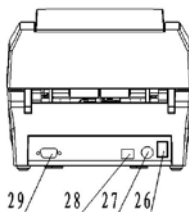
14—开启扳手



15—撕纸刀

16—主支架

17—打印胶辊



18—左逼纸块组件	19—机芯左侧板	20—碳带护罩板
21—碳带堵头	22—打印头	23—过渡辊
24—右逼纸块	25—打印头微动开关	26—电源开关
27—电源插口	28—USB 接口（或并口）	29—串口

2.2 主要组件介绍

- 1) 按键（5）/指示灯（6）：指示打印机的状态，打印操作功能；
- 2) 纸卷支撑杆（10）/逼纸板（11）：支撑纸卷，防止纸卷左右晃动；
- 3) 逼纸块（18、24）：
 - ◆ 防止纸张在出纸通道中左右窜动；
 - ◆ 在左逼纸块组件（18）中装有传感器，传感器实现对介质的校验、检测以及定位。
- 4) 打印头微动开关（25）：检测打印头抬起/压下状态；
- 5) 电源开关（26）：按下“O”关闭电源，按下“—”开启电源。

2.3 指示灯、按键功能说明

2.3.1 指示灯功能说明

1) 指示灯状态说明

指示灯名称	状态	说 明
电源指示灯 (绿灯)	常亮	打印机处于待机状态
	快闪	打印机忙（打印机正在处理指令）
错误指示灯 (红灯)	常灭	打印机处于待机状态
	常亮	打印机进入暂停状态
		撕离/剥离模式等待确认标签已取走
闪烁	打印机出错	

表 2.3.1

2) 打印机错误信息与指示灯闪烁对照表







错误信息	指示灯闪烁
打印头抬起	
指令语法错误	
打印机缺纸	
串口通讯错误	
纸张检验错误	
打印头电压/温度异常	
打印机缺碳带	
系统错误	

表 2.3.2

2.3.2 按键功能说明

按键	功能	说明
进纸键	BPLB 指令集按键跳出脱机打印模式	当打印机为脱机打印模式时，重新开电时按住【进纸】键，待电源指示灯闪烁一次后松开按键，打印机由脱机打印模式跳出
	按键进纸	待机状态下按下【进纸】键，非连续纸时走一个标签；连续纸时按照打印机底层存储的标签高度走纸
	打印自检样张	待机状态下按住【进纸】键，待电源指示灯闪烁一次后松开按键，打印机打印测试页
	校验纸张	待机状态下按住【进纸】键，待电源指示灯闪烁两次后松开按键，打印机开始校验纸张
	恢复默认波特率	待机状态下按住【进纸】键，待电源指示灯闪烁三次后松手，恢复默认通讯（9600,N,8,1，硬握手，无自动上纸）关机不保存
	恢复打印机出厂设置	待机状态下按住【进纸】键，待电源指示灯闪烁四次后松手，打印机恢复出厂设置
	打印传感器波形图	待机状态下按住【进纸】键，待电源指示灯闪烁五次后松手，打印机走纸校验并打印传感器电压波形图
	确认标签取走	撕离模式下，未配置存在传感器，打印完毕一张标签错误灯将亮，用户按下【进纸】键确认标签已取走；打印机将退纸并开始打印下一张
	取消暂停	当错误指示灯（红色）长亮时，按下进纸键取消暂停
	排除错误	按键排除打印机错误，恢复打印机到待机模式

表 2.3.3

2.4 安装纸卷

- 1) 双手沿箭头方向向上推动，打开打印机的上盖（见图 2.4.1）；
- 2) 沿箭头方向（见图 2.4.2）按动开启扳手，待碳带支撑架抬起后将其向上翻转至图示角度；（见图 2.4.3）；

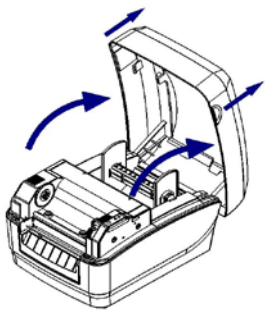


图 2.4.1

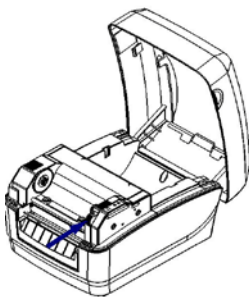


图 2.4.2

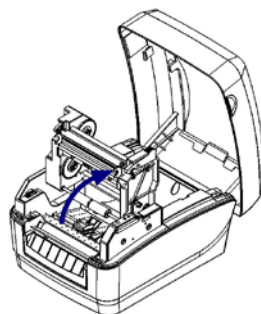


图 2.4.3

- 3) 将纸卷装在纸卷支撑杆上，并在纸卷两边各加上一个逼纸板（见图 2.4.4）；

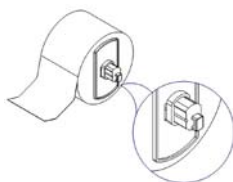


图 2.4.4

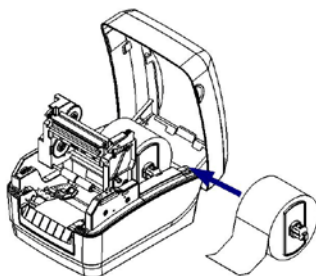


图 2.4.5

- 4) 将装在纸卷支撑杆上的纸卷放入纸仓，然后将纸前端拉出平铺于打印通道内，并用左、右逼纸块将拉出的纸夹住（见图 2.4.5）。



注意：

- 打开上盖时禁止用力按压，应向上用力打开上盖；
- 纸的打印面应朝上。若为标记纸，请将黑标记朝下；
- 纸张前端应尽量位于打印胶辊的中间。

2.5 安装碳带

- 1) 如图 2.5.1 所示，首先将碳带支撑架旋转打开至图 1 所示位置，将碳带按图 2 所示方向插入碳带堵头内，按图 3 所示将碳带另一

端插入碳带拨轮内，向外轻拉碳带，感觉到存在弹性回收力，说明发放轴碳带安装完毕（见图 2.5.1）；

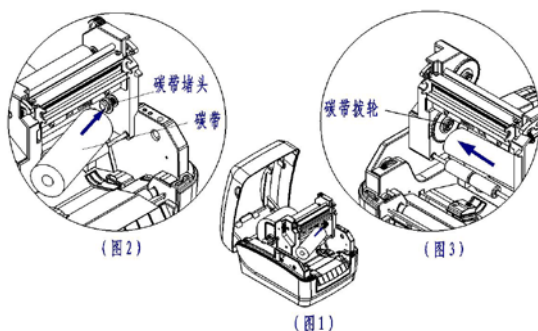


图 2.5.1

- 2) 将碳带前端从打印头组件下方绕过，并缠绕在碳带回收轴上；
- 3) 按照 1) 中所述方法将碳带回收轴安装在碳带支撑架上；
- 4) 拨动碳带拨轮，使碳带绷紧（安装好的纸卷和碳带如图 2.5.2）；

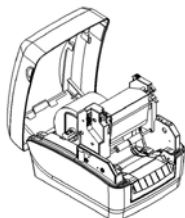


图 2.5.2

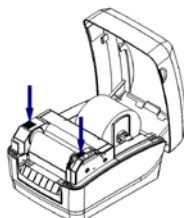



图 2.5.3

- 5) 压下碳带支撑架，至锁紧状态，再合上打印机上盖（见图 2.5.3）

 **注意：**

- **确定打印方式：**选择热转印方式，需要安装碳带，
选择热敏方式，不需要安装碳带。
- 正常情况下，选用碳带应宽于打印介质的宽度；
- 安装碳带过程中应防止碳带起皱或破损。

2.6 启动打印机

2.6.1 开机与自检

- 1) 首先请确认电源适配器和通讯线缆已正确连接，打开电源开关；
- 2) 打印机自检，自检完毕后，电源指示灯长亮，错误指示灯熄灭。



注意：

- 若打印机不能启动或启动后不能正常工作，请及时与经销商联系。

2.6.2 打印自检样张

打印机自检样张包括打印机配置样张和打印头测试样张。

- 1) 装好介质，打开打印机电源，在打印机自检完毕进入待机状态后，按住【进纸】键不放，当电源指示灯闪烁一次后，松开【进纸】键，打印机进纸并打印自检样张（样张见附录 1）；
- 2) 自检样张中给出本打印机当前的配置信息，并显示当前打印头的状态是否完好。

2.6.3 设置纸张类型

打印之前，正确设置驱动中的纸张类型，可以参照下表进行选择：

驱动中的纸张类型	实际纸张类型
连续纸	连续型条状纸
黑标记纸	非连续型标记纸
	非连续型穿孔纸
	非连续型边缘缺口纸
标签纸	非连续型标签纸

表 2.6

2.6.4 校验标记

- 1) 首先正确安装打印介质，然后打开打印机电源；
- 2) 在打印机自检完毕进入待机状态后，按住【进纸】键不放，当电源指示灯闪烁 2 次后，松开【进纸】键，打印机进纸并开始校验；
- 3) 如果校验成功，打印机进入待机状态；若校验失败，打印机报警，

此时请确认介质安装是否正确。

如属以下任何一种情况，打印前需要对介质进行校验：

- 第一次安装使用打印机或传感器清洁后第一次使用；
- 打印机长时间未使用后重新使用或更换新类型的纸卷；
- 打印过程中不能有效识别标记；
- 打印机使用环境有较大改变。



注意：

- 经过上述步骤和传感器清洁后，若仍不能查出打印机校验失败的原因，请与维护人员联系！

3 软件安装

本打印机随机光盘配有SNBC驱动程序、EUROPLUS驱动程序以及标签软件安装程序，您也可以从网站 www.newbeiyang.com.cn 上下载。

3.1 SNBC驱动程序的安装

驱动程序支持 Windows 2000/ Windows XP/Windows server 2003/WindowsVista 操作系统。

3.1.1 并口/串口 驱动程序安装

- 1) 运行驱动程序包中的“Setup.exe”，仔细阅读相关软件许可协议，如果接受协议中所有条款，请点击“我接受所有的软件许可条款”，然后点击“下一步”按钮；



- 2) 选择安装的打印机类型、名称，如果要设置该打印机为系统默认打印机，请选中“设置为默认打印机”按钮，点击“下一步”；



- 3) 选择安装方式，点击“下一步”按钮；
- 4) 选择当前系统类型，点击“下一步”按钮；
- 5) 设置打印机端口，系统默认“LPT1”为打印端口，用户可根据实际使用端口选择安装，串口驱动请选择“BYCOMx”（x 等于 1、2、3、4、5、6、7 或 8），点击“完成”结束安装。



3.1.2 USB口驱动程序安装

- 1) 首先打印机 USB 连接线插入主机的 USB 接口，系统自动识别到新硬件并弹出驱动安装向导，点击“下一步”按钮；



- 2) 选择“从列表或指定位置安装（高级）”，点击“下一步”按钮；
- 3) 选择“在这些位置上搜索最佳驱动程序”，点击“浏览”选取驱动程序所在目录或输入驱动程序所在目录，点击“下一步”按钮；



- 4) 点击“仍然继续”按钮；
- 5) 点击“完成”结束安装。

备注：如果要更新驱动程序，请先运行驱动程序包中的 Uninstall.exe 卸载原来的驱动程序。

3.2 EUROPLUS驱动程序的安装

EUROPLUS 驱动程序支持 Windows 2000/ Windows XP / Windows Server 2003/WindowsVista/Windows Vista 64 位操作系统。

3.2.1 并口/串口 驱动程序安装

1) 运行驱动程序包中的“PrnInst.exe”，然后点击“下一步”按钮；



2) 请仔细阅读相关软件许可协议，如果接受协议中所有条款，请点击“我同意许可合约的条款”，然后点击“下一步”按钮；

3) 在打印机列表中选择 BTP-LT210 机型，并点击“下一步”按钮；



4) 选择某个并口或串口，点击“完成”按钮，结束安装。



3.2.2 USB口驱动程序安装

- 1) 前三个步骤与“并口/串口驱动程序安装”相同；
- 2) 在第四步中（如下图）选择 USB 端口，然后点击“完成”按钮。



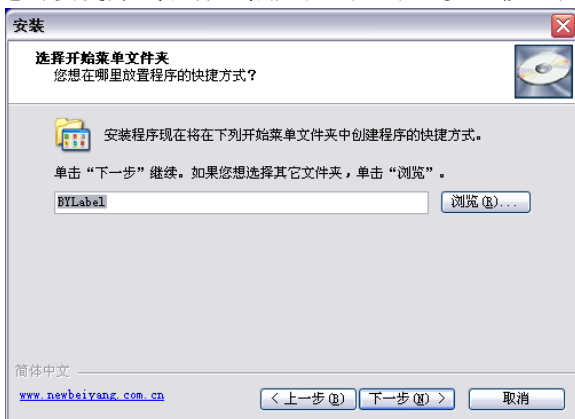
3.3 标签软件安装步骤

标签软件支持 Windows 2000/ Windows XP/Windows Server 2003/WindowsVista 操作系统。

- 1) 运行 Setup.exe，开始标签软件的安装，第一步：选择安装语言；



- 2) 选择“下一步”继续安装;
- 3) 请仔细阅读相关软件许可协议, 如果接受协议中所有条款, 请点击“我同意此协议”, 然后点击“下一步”按钮;
- 4) 请选择安装目录, 然后点击“下一步”按钮;
- 5) 选择创建的快捷方式名称, 然后点击“下一步”按钮;



- 6) 选择是否创建桌面图标, 然后点击“下一步”按钮, 完成安装。

4 打印机调节

4.1 传感器位置调节

传感器装配在逼纸块组件中，可随逼纸块左右移动（如图 4.1 所示）。在安装介质时，调整逼纸块，确保逼纸块组件间距略宽于介质幅面宽度，宽度余量在 0.5mm 左右，以确保在逼纸块内部的传感器能够探测到介质。使用的介质规格应符合 [附录 1.3](#) 的介质技术规格要求。

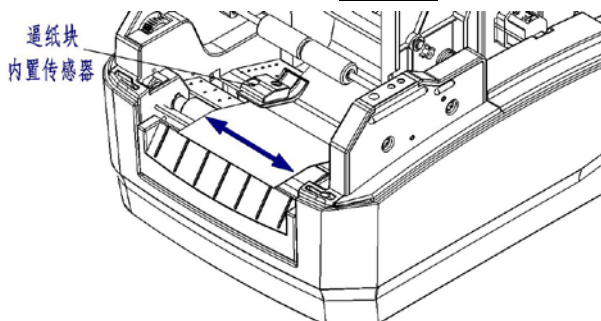


图 4.1

4.2 打印机常用参数调整

4.2.1 打印机常用参数的调整及调整范围

调整对象	设定范围	备 注
打印浓度	00—30	在打印效果满足使用要求的前提下，尽可能设置低等级的打印浓度，以免影响打印头的使用寿命
垂直位置	-99—99 点	对打印内容作垂直方向调整，调整以 1 个点为一个移动单位
左右位置	-99—99 点	对打印内容作水平方向调整，调整以 8 个点为一个移动单位，小于 4 个点不移动，大于等于 4 个点小于 8 个点按 8 个点移动
撕离位置	-99—99 点	调整垂直方向撕离位置，调整以 1 个点为一个移动单位

表 4.2.1

注意： 1mm 等于 8 个点；

- 出厂时以上各指标均已调整到最佳状态，请勿随意改动。

4.2.2 票面上打印内容位置坐标及调整方向

1) 纵向打印位置调整

当打印的票面出现图 A、B 情况，应将纵向打印位置调整到图 C。



图 4.2.2

注意：

- 图 A 表示打印位置偏上，应向负方向调整；
- 图 B 表示打印位置偏下，应向正方向调整。

2) 横向打印位置调整

当打印的票面出现图 D、E 情况，应将横向打印位置调整到图 F。



图 4.2.3

注意：

- 图 D 表示打印位置偏左，应向正方向调整；
- 图 E 表示打印位置偏右，应向负方向调整。

3) 撕离位置调整

当撕掉的票面出现图 G、H 情况，应将撕离位置调整到图 J。

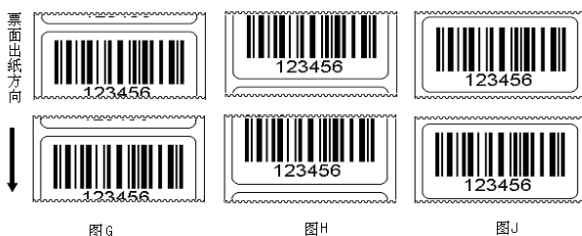


图 4.2.4



注意：

- 图 G 表示撕离位置偏上，应向负方向调整；
- 图 H 表示撕离位置偏下，应向正方向调整。

5 打印机的日常维护

每月请按下述步骤清洁打印头、打印胶辊和传感器。如使用环境恶劣，可适当增加打印机日常维护次数。

5.1 打印头清洁

当打印头出现以下任一种情况时，应清洁打印头：

- 打印不清晰；
- 进纸，退纸时，打印机噪音大；
- 打印头上粘有异物。

打印头清洁步骤如下：

- 1) 关闭打印机电源，打开上盖；
- 2) 抬起碳带支撑架，找到打印头，如果刚打印完毕，应等待打印头完全冷却；
- 3) 用酒精棉球（应拧干）擦除打印头表面的灰尘、污点；
- 4) 等待 5-10 分钟，酒精完全挥发以后，压下碳带支撑架，合上上盖。

5.2 传感器清洁

当打印机在经过手动校验后仍出现以下任一种情况时，应清洁纸标记传感器：

- 打印过程中，打印机偶尔报缺纸错误；
- 缺纸不报警；
- 不能有效识别标记。

纸标记传感器清洁步骤如下：

- 1) 关闭打印机电源，打开上盖；
- 2) 抬起碳带支撑架，扳动逼纸块组件；
- 3) 用酒精棉球（应拧干）擦除传感器表面的灰尘、污点；

- 4) 等待 5-10 分钟，酒精完全挥发以后，压下碳带支撑架，合上上盖。

5.3 打印胶辊清洁

当出现以下任一种情况时，应清洁打印胶辊：

- 打印不清晰；
- 进纸，退纸时，打印机噪音大；
- 打印胶辊上粘有异物。

打印胶辊清洁步骤如下：

- 1) 关闭打印机电源，打开上盖；
- 2) 抬起碳带支撑架，找到打印胶辊，如果刚打印完毕，应等待胶辊完全冷却；
- 3) 轻轻转动胶辊的同时用酒精棉球（应拧干）擦除打印胶辊表面的灰尘、污点；
- 4) 等待 5-10 分钟酒精完全挥发后，压下碳带支撑架，合上上盖。



注意：

- 打印机日常维护必须确保电源关闭；
- 避免用手和金属物品触摸打印头表面，不得使用镊子等工具划伤打印头、打印胶辊和传感器表面；
- 不得使用汽油、丙酮等有机溶剂擦拭打印头和胶辊；
- 传感器清洁完毕，应重新进行纸张校验；
- 待酒精完全挥发后，再打开电源继续打印。

6 故障处理方法

打印机出现故障时，可参照本章进行相应的处理。如果仍然无法排除故障，请与经销商联系。

6.1 指示灯状态指示

当打印机出现故障或异常状况时，错误指示灯闪烁。此时打印作业停止，主机与打印机之间的联系也会中断，请检查指示灯连续闪烁的次数，然后参照下列方法进行处理。

错误指示灯状态	原因分析	解决方法
连闪两下	打印头抬起	请压下打印头
	微动开关故障	联络维修人员
连闪三下	更换不同介质后没有进行手动校验	使用按键排除错误后，打印机进入暂停状态，按进纸键取消暂停后进行手动校验
	纸卷用完或没安装纸卷	安装纸卷
	卡纸	清除卡纸
	纸卷表面被污染或破损	请越过污染或破损的部分
	纸卷脱离了纸标记传感器	重新安装纸卷
	纸标记传感器表面弄脏	清洁纸标记传感器表面
	纸卷类型与类型不匹配	设置打印机驱动中纸类型与实际纸类型一致
连闪四下	通讯电缆连接不牢固	可靠地连接通讯电缆
	打印机和主机之间的通讯设置不一致	将打印机的通讯接口（如：握手方式，波特率，数据位，停止位，校验位）设置与计算机的通讯接口设置一致
连闪五下	手动校验传感器失败	确认手动校验时介质已安装好
	打印浓度过高	适当降低打印浓度

	工作环境温度过高，导致打印头过热	请改善通风条件，温度降低后系统可恢复正常
	纸卡在通道内，导致热量积累，打印头过热	清除塞纸，待打印头温度下降后，检查打印头测试图案是否正常，若正常，可继续工作，否则请更换打印头。（测试图案参见附录 2）
连闪六下	碳带用完	安装碳带
	碳带卡住	清整碳带
	碳带传感器故障	更换碳带传感器
常亮	系统错误	请与经销商联系

表 6.1

6.2 打印质量问题

故障现象	原因分析	解决方法
打印不清 或有污点	打印头或打印胶辊脏	清洁打印头或打印胶辊
	纸张与碳带不匹配	使用推荐的纸张和碳带
	打印浓度设置低	增加打印浓度
	碳带起皱	正确安装碳带和纸卷

表 6.2

附录

附录 1 技术规格

附录 1.1 主要技术规格

项 目		BTP-LT210
打印	分辨率	203DPI
	打印方式	热敏/热转印
	打印宽度 (Max.)	104mm
	打印速度 (Max.)	75mm/s
	CPU	32bit RISC 嵌入式微处理器
	存储器	SDRAM: 64MB, FLASH: 4MB 扩展FLASH: 无, 可扩展至8MB
	打印头温度探测	热敏电阻
	打印头位置探测	微动开关
	纸标记探测	光电传感器
	碳带存在探测	光电传感器
	通讯接口	标准配置 RS-232 串口 CENTRONICS 并口和 USB 口可任选其一
介质	纸张类型	连续纸, 标签纸, 打孔纸, 标记纸等
	纸卷外径 (Max.)	127mm(5吋)
	纸卷宽度 (Max.)	110mm
	纸卷内径	25mm(1吋) /38mm(1.5吋)
	纸张厚度	0.06mm-0.20mm
	碳带长度 (Max.)	91m
	碳带内径	12.5mm
	出纸方式	撕离/剥离 (可选)

字符 条码 图形	字符放大/旋转	横向纵向均可有级放大1—8倍 旋转打印 (0 ⁰ , 90 ⁰ , 180 ⁰ , 270 ⁰)
	字符集	BPLA指令集：常用单字节字体：FONT0到FONT8，6种ASD smooth字体，8种Courier字体 BPLB指令集：5种点阵字体,20个代码页
		自定义字体：用户可自定义字体下载到FLASH或SDRAM
	图形	二进制无格式位图，HEX，PCX，BMP和IMG 图像文件可下载到FLASH，RAM
	条码	一维码：39码，UPCA，UPCE，交叉25码，128码，EAN13，EAN8，HBIC（带校验符的39码），库德巴码，工业/交叉25码，储运码，UPC2，UPC5，93码，邮电25码（中国），UCC/EAN码、矩阵25码、POSTNET码等 二维码：PDF417,MAXICODE, QR码等
操作界面	按键、指示灯	1键、2灯
电源 适配器	输入	交流 110~240V，50/60Hz
	输出	直流 24V，1.5A
环境 要求	工作环境	+5℃~45℃，20%~90%(40℃)
	贮存环境	-40℃~60℃，20%~93%(40℃)
物理 特性	外形尺寸	278mm(L)×218mm(W)×185mm(H)
	重量	约 2.3 Kg

附表 1.1

附录 1.2 碳带技术规格

项 目	说 明
碳带尺寸	见附表 1.1
碳带卷绕方式	外置
碳带种类	蜡基：适用于普通热转印纸（铜版纸、胶版纸等）
	半蜡半树脂：适用于高光纸（镜面铜版纸等）、合成材料（PET、PVC、PE 等）
	树脂：适用于水洗唛、合成材料（PET、POLYIMIDE 等）

附表 1.2

附录 1.3 纸张技术规格

纸张高度的最大值根据打印机配置内存大小而定。

1)连续纸规格（单位：mm）

类型	图 示	指 标
无黏合剂 连续型 条状纸		打印纸宽度： $25 \leq a \leq 110$
有黏合剂 连续型 条状纸		底纸宽度： $25 \leq a \leq 110$ 打印纸宽度： $25 \leq b \leq 110$ 纸边隙宽度： $c \leq 1$

附表 1.3.1

2 非连续纸规格 (单位: mm)

类型	图 示	指 标
有黏合剂 非连续型 标签纸		底纸宽度: $25 \leq a \leq 110$ 纸边隙宽度: $b \leq 1$ 标签宽度: $25 \leq c \leq 110$ 标签高度: $d \geq 10$ 间隙宽度: $e \geq 2$
无黏合剂 非连续型 穿孔纸		穿孔纸宽度: $25 \leq a \leq 110$ 穿孔纸高度: $b \geq 10$ 探测口位置: $c \leq 4$ 探测口宽度: $d \geq 5$ 探测口高度: $e \geq 2$
无黏合剂 非连续型 标记纸		标记纸宽度: $25 \leq a \leq 110$ 标记纸高度: $b \geq 10$ 标记位置: $c \leq 1.5$ 标记宽度: $d \geq 10$ 标记高度: $e \geq 4$

附表 1.3.2

注意:

- 应根据具体的介质类型和用途, 选择合适的碳带;
- 尽量使用纸张耗材提供商推荐的碳带打印。

附录 2 自检样张

自检样张包括打印机配置信息、打印机内部字体和打印头测试信息，其中打印机配置信息和打印机内部字体反映了打印机当前的内部配置，打印头测试信息反映打印头的状态。

打印机配置信息

<打印机配置>

型

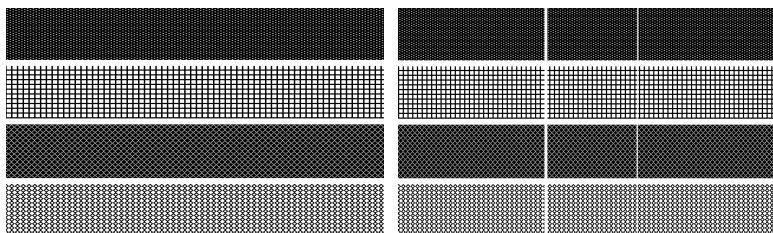
号.....	BTP-LT210
BOOT 版本.....	FV2.000
MAIN 版本.....	FV2.000
HV 版本.....	BARFV2
打印模式.....	回卷模式
打印类型.....	热敏
打印缓冲.....	双缓冲
串口检测.....	不允许
波特率.....	38400
数据位.....	8 BITS
校验位.....	无
停止位.....	1 BITS
握手方式.....	硬握手
纸张传感器.....	反射
阈值.....	197
当前值.....	255
闪存空间.....	8192K
内存空间.....	64M

可利用内存.....	57M
自动上纸.....	不允许
自动状态返回.....	不允许
实时指令.....	允许
指令检测.....	不允许
度量单位.....	毫米
系统缓冲.....	032K
标签高度.....	080mm
打印缓冲宽度.....	104byte
打印头宽度.....	104mm
打印浓度.....	19
打印速度.....	75mm/s
进纸速度.....	75mm/s
退纸速度.....	75mm/s
校验模式.....	需校验
纸张类型.....	连续纸
指令模式.....	BPLA
打印分辨率.....	203DPI

打印头测试信息

打印头测试图案可以用来检测打印头状态是否正常。

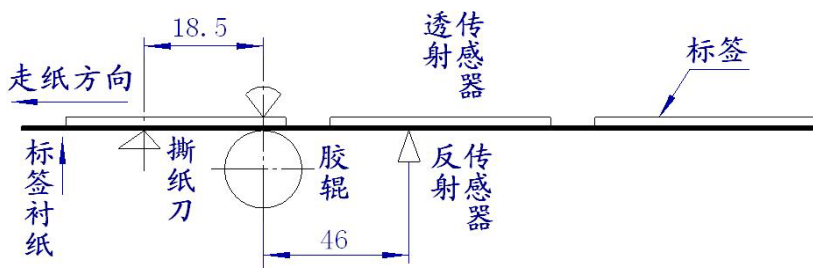
附图 1.2.3.1 是一个状态良好的打印头打印的测试图案。附图 1.2.3.2 是一个状态不正常的打印头打印的测试图案。可能是由于打印头上附有细小的固体颗粒，或打印头已损坏等原因造成。如经清洁后仍不能正常工作，请与经销商联系。



附图 1.2.3.1

附图 1.2.3.2

附录 3 打印及出纸位置



附图 3

⚠ 注意：

- 上图是以标记纸为例说明打印和出纸位置；
- 非连续型纸张以标记的前沿定位；
- 打印和出纸位置调整详见 [3.3.2](#)。

附录 4 通讯接口

附录 4.1 串行接口

1) 接口信号

引脚	信号名称	信号方向	功能
1	无		
2	RXD	输入	数据输入端
3	TXD	输出	数据输出端
4	DTR	输出	数据终端就绪
5	SG	—	信号地
6	DSR	输入	数据装置准备好
7	RTS	输出	请求发送
8	CTS	输入	允许发送
9	FG	—	机壳地

附表 4.1 打印机信号和状态

2) 接线示意图

PC 机端		打印机端
TXD	-----	RXD
RXD	-----	TXD
CTS	-----	RTS
RTS	-----	CTS
SG	-----	SG



注意：

- 可以使用以下的连接方式，只需 3 根线即可，这种连接方法适用于数据量不大或 XON/XOFF 流量控制情况下。

PC 机端		打印机端
TXD	-----	RXD
RXD	-----	TXD
SG	-----	SG

附录 4.2 并行接口

并行接口工作在 IEEE1284 兼容模式下。

引脚	定义	描述	引脚	定义	描述
1	输入	/STROBE	13	输出	SELECT
2	输入	Data1	14,15	未用	NC
3	输入	Data2	16	-	Ground
4	输入	Data3	17	-	Ground
5	输入	Data4	18		Vcc
6	输入	Data5	19 ~ 30	-	Ground
7	输入	Data6	31		Vcc
8	输入	Data7	32	输出	/Fault
9	输入	Data8	33		Ground
10	输出	/ACK	34 ~ 35	未用	/NC
11	输出	BUSY	36	-	Vcc
12	输出	PError			

附表 4.2 并口信号列表



注意：

- 数据传输时，主机端不应忽略 Busy 信号，否则会造成打印数据丢失；
- 并行接口信号采用 TTL 电平，使用时应保证主机端信号的上升和下降时间都不大于 0.5 μ s。

附录 4.3 USB接口

USB 接口符合 USB1.1 协议标准，为可选接口。

USB 接口通过一种四线电缆传送信号和电源，如下图所示：



附图 4.3 USB 电缆

附图 4.3 中的 D+和 D-线用于传送信号，VBUS 为+5V。