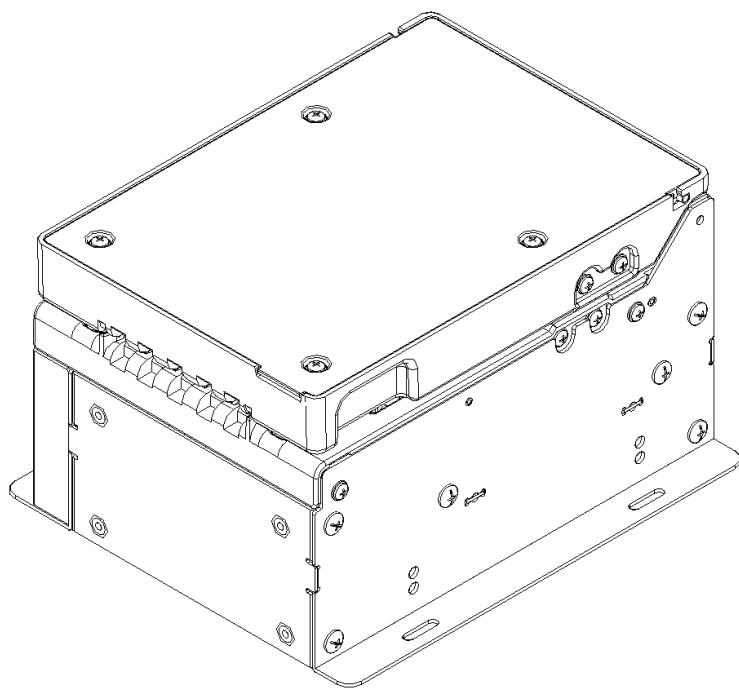


BS-ID81 嵌入式证卡扫描仪

# 用户手册



山东新北洋信息技术股份有限公司

## 声明

本手册内容未经同意不得随意更改，山东新北洋信息技术股份有限公司（以下简称新北洋）保留在技术、零部件、软件和硬件上变更产品的权利。用户如果需要与产品有关的进一步信息，可与新北洋或经销商联系。

未经新北洋的书面许可，本手册的任何章节不得以任何形式、通过任何手段进行复制或传送。


## 版权

本手册于 2016 年印制，版权属于新北洋。


中国印制。


1.0 版本。

## 商标

新北洋使用的注册商标是：

## 警告、注意

 警告 必须遵守，以免伤害人体，损坏设备。

 注意 给出了扫描仪操作的重要信息及提示。

## 新北洋质量管理体系通过下列认证

ISO9001 质量管理体系认证

ISO14001 环境管理体系认证

OHSAS18001 职业健康安全管理体系认证

IECQ QC080000 有害物质过程管理体系认证

## 联系方式

地址：山东省威海市高技区火炬路 169 号

保修、咨询电话：400-618-1368、800-860-1368

传真：+86—631—5656098

QQ：1969028066、1710647326


邮政编码：264209

网上答疑：[www.newbeiyang.com.cn](http://www.newbeiyang.com.cn)

## 安全须知

在使用扫描仪之前，请仔细阅读下面的注意事项。

### 1. 安全警告

 **警告** 请按照手册警告提示的要求进行规范操作，避免因操作不当造成设备功能异常。

### 2. 注意事项

- (1) 扫描仪应安装在一个平整、稳固的地方；
- (2) 在扫描仪的周围留出足够的空间，以便操作和维护；
- (3) 扫描仪应远离水源并避免阳光、强光和热源的直射；
- (4) 不要在高温、潮湿以及污染严重的地方使用和保存扫描仪；
- (5) 避免将扫描仪放在有振动和冲击的地方；
- (6) 不允许在能导致扫描仪表面结露的环境下使用，如果已经形成，在露水消除之前不要打开扫描仪电源；
- (7) 将扫描仪的电源适配器连接到一个适当的接地插座，避免与大型电机或其它能够导致电源电压波动的设备使用同一插座；
- (8) 如果较长时间不使用扫描仪，请拔下扫描仪电源适配器；
- (9) 避免水或导电的物质（例如：金属）进入扫描仪内部，一旦发生，应立即断开电源；
- (10) 用户不得自行拆卸扫描仪进行检修；
- (11) 妥善保管本手册，以备使用参考。

## 目 录

<b>1</b>	产品介绍 .....	1
1.1	简介 .....	1
1.2	开箱检查 .....	1
1.3	扫描仪安装位置 .....	1
1.4	连接电源适配器 .....	1
1.5	连接通讯电缆 .....	1
<b>2</b>	扫描仪操作 .....	2
2.1	整机外观尺寸 .....	2
2.2	外观和组件 .....	2
2.3	指示灯功能说明 .....	3
2.4	启动扫描仪 .....	3
2.4.1	开机与自检 .....	3
2.4.2	传感器、CIS 校验 .....	3
2.5	软件安装和使用 .....	3
2.5.1	驱动程序安装 .....	4
2.5.2	工具软件使用 .....	6
<b>3</b>	接口信号 .....	7
3.1	USB 接口 .....	7
3.2	电源接口 .....	8
3.3	按键退卡接口 .....	8
<b>4</b>	扫描仪日常维护 .....	9
4.1	CIS 玻璃清洁 .....	9
4.2	传感器清洁 .....	9
4.3	胶辊清洁 .....	9
<b>5</b>	故障处理方法 .....	10
5.1	指示灯状态指示 .....	10
<b>6</b>	附录 .....	11
	附录 1 技术规格 .....	11

## 1 产品介绍

### 1.1 简介

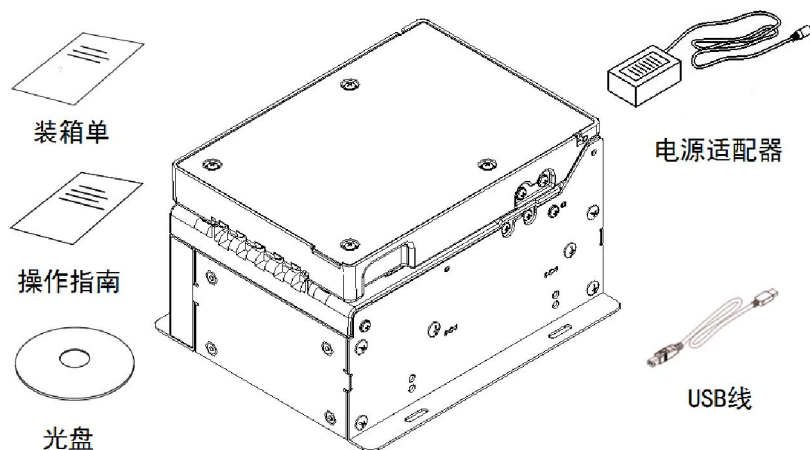
BS-ID81 是一款嵌入式身份证扫描机芯。该产品主要应用于需要进行二代身份证扫描、电子信息识读的自助终端产品中。

扫描仪主要功能：

- 自动馈卡，入卡口检测到证卡插入后，自动将卡片吸入通道或通过指令启动吸卡；
- 支持双面彩色、灰度图像扫描；
- 支持图像纠偏、裁剪；
- 支持按键退卡功能，可通过按键强制将卡片退出；
- 支持掉电自动退卡功能，外部电源掉电时，自动将卡片退出或回收；
- 支持遗忘回收功能，卡片退至入卡口超过一定时间未被取走，则将卡片回收至遗忘箱内(遗忘箱由自助设备厂商自行设计)；
- 支持设备状态指示，如设备空闲、忙、错误等状态；
- 支持 CIS 校正和传感器校验功能；
- 支持上电自检，通道有卡时将根据设置的参数进行；
- 支持固件升级功能；
- 支持二代身份证电子信息识读功能。

### 1.2 开箱检查

打开扫描仪包装，请对照装箱单检查物品是否缺少和损坏（光盘不标配）。如出现物品缺损，请与代理商或厂家联系。



### 1.3 扫描仪安装位置

将扫描仪水平安装在整机上，固定底板。安装时倾斜角度最大不能超过 15°。

### 1.4 连接电源适配器

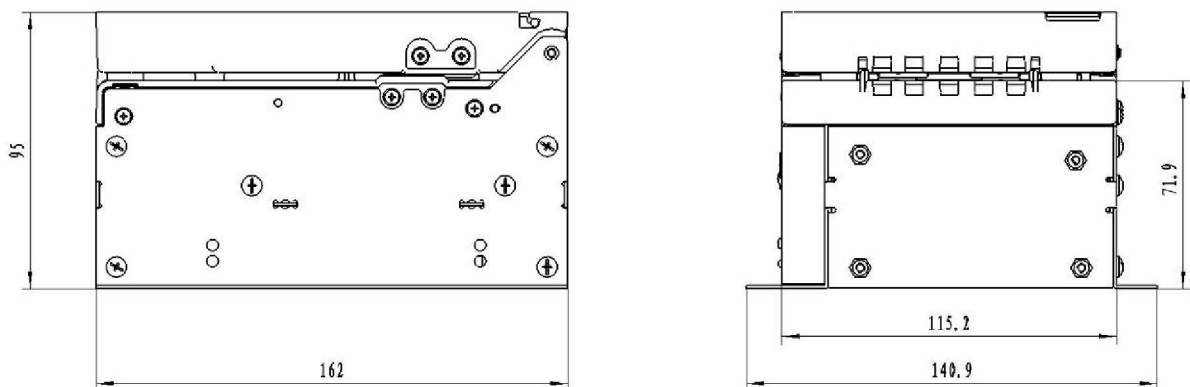
- (1) 将电源适配器的一端插入扫描仪后面的电源适配器接口内；
- (2) 将电源适配器的另一端插入220V电源插座。

### 1.5 连接通讯电缆

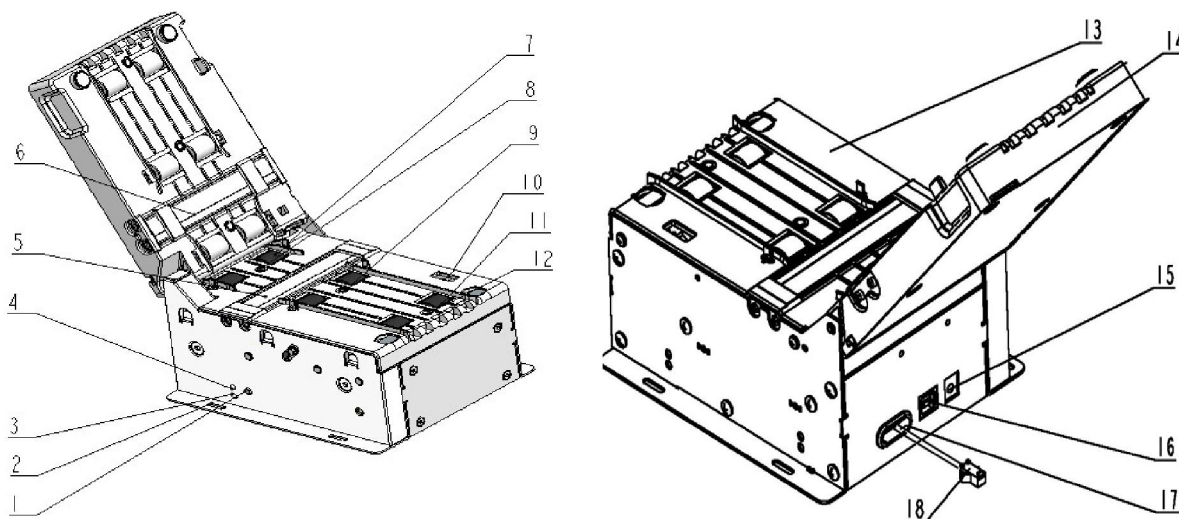
- (1) 将通讯电缆插入扫描仪后端的USB接口内；
- (2) 将通讯电缆的另一端连接到主机上。

## 2 扫描仪操作

### 2.1 整机外观尺寸



### 2.2 外观和组件



- |            |            |         |            |
|------------|------------|---------|------------|
| 1—按键       | 2—固定孔      | 3—错误指示灯 | 4—电源指示灯    |
| 5—下 CIS    | 6—上 CIS    | 7—出卡胶辊  | 8—扫描结束传感器  |
| 9—扫描启动传感器  | 10—微动开关    | 11—入卡胶辊 | 12—扫描入卡传感器 |
| 13—扫描下通道   | 14—扫描上通道   | 15—电源接口 | 16—USB 接口  |
| 17—外接按键出线孔 | 18—按键退卡连接线 |         |            |

#### 部分组件功能说明：

- 错误指示灯  
当读取二代证信息或扫描仪出错时，错误指示灯闪烁；
- 电源指示灯  
电源指示灯亮说明扫描仪处于待机状态；电源指示灯不亮说明扫描仪未通电；
- 微动开关  
检测扫描上盖抬起/压下状态；
- 扫描传感器  
对身份证等介质的校验、介质状态的检测（有无介质）以及介质的定位。

## 2.3 指示灯功能说明

指示灯名称	状态	说明
电源指示灯 (绿灯)	常亮	扫描仪处于开电状态
	常灭	扫描仪处于关电状态
错误指示灯 (红灯)	常灭	扫描仪处于待机或扫描状态
	常亮	扫描仪二代证识读状态
	闪烁	扫描仪出错，如塞卡、上盖抬起错。

## 2.4 启动扫描仪

### 2.4.1 开机与自检

- (1) 确认电源适配器和通讯线缆已正确连接，接通电源；
- (2) 扫描仪自检，自检完毕后，只有电源指示灯常亮。

#### ⚠ 注意：

若扫描仪不能启动或启动后不能正常工作，请及时与代理商或厂家联系。

### 2.4.2 传感器、CIS 校验

扫描传感器校验：运行 Demo 程序 ID81DLLDemo\_VC.exe，枚举选择设备后点击“扫描传感器校验”，传感器校验时，扫描通道不允许有介质，大约 3 秒左右提示校验成功。

CIS 校正：

方法一，打开 Demo 程序 ID81DLLDemo\_VC.exe，枚举选择设备后点击“CIS 校正”按钮，根据提示放入厚度为 1mm，长度约 210mm 的铜版纸进行校正，校正完成后提示“CIS 校正成功”。

方法二，将电源断开，打开上盖并按住机身侧面的按键；重新上电后，待错误指示灯常亮时松开按键，再合上上盖；此时错误指示灯熄灭，10S 内在入卡口插入厚度大约 1.0 毫米、长约 21 厘米、宽度 54.5mm 的铜版纸；扫描仪自动进行 CIS 校正。

#### ⚠ 注意：

- 以下任何一种情况，需要进行扫描传感器校验：
  - 扫描仪不进卡；将上层软件打开，启动扫描后，将卡放在扫描传感器上扫描仪不进卡时，需要将上层软件关闭并进行传感器校验；
- 以下情况，需要进行 CIS 校正：
  - 当扫描图像有异常线条、偏色、图像整体偏暗或者偏亮时，先检查 CIS 玻璃表面是否干净，如果 CIS 玻璃表面干净则需要进行 CIS 校正。

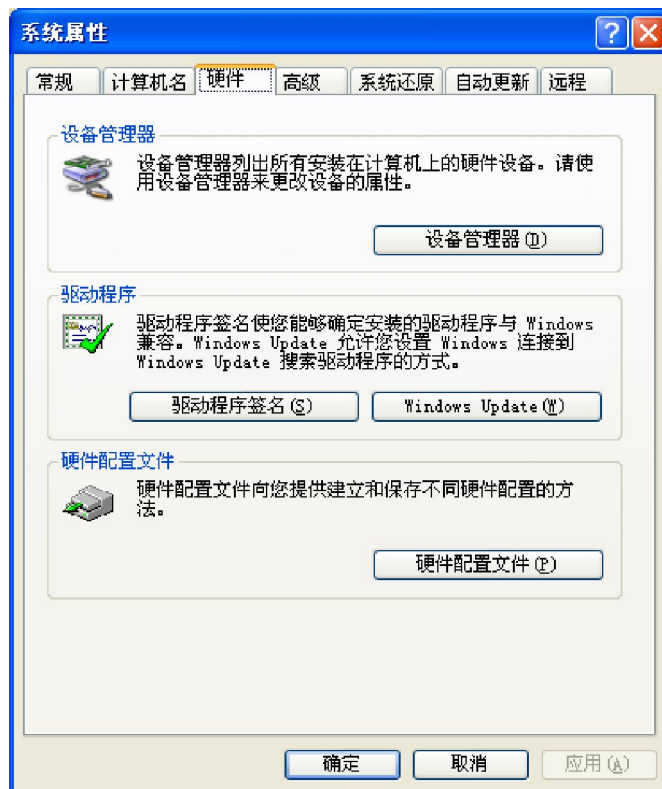
## 2.5 软件安装和使用

本扫描仪随机光盘配有驱动程序，您也可以从网站 [www.newbeiyang.com.cn](http://www.newbeiyang.com.cn) 上下载。

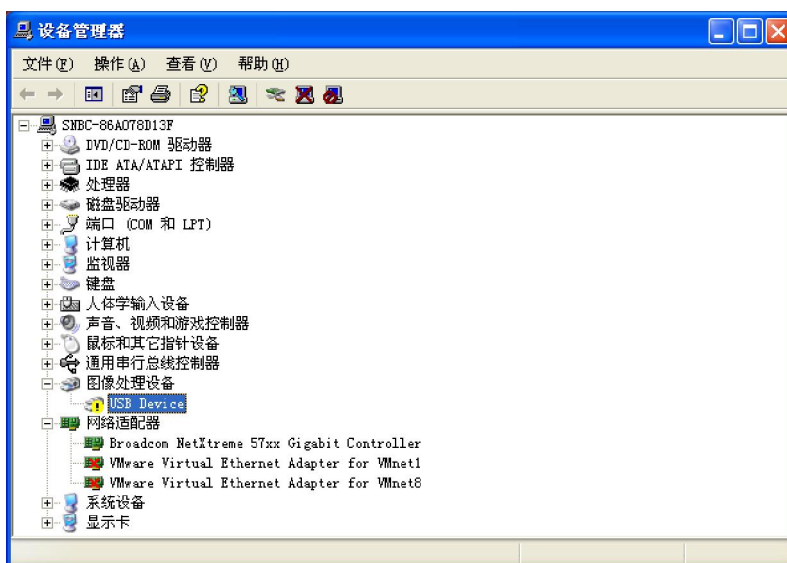
### 2.5.1 驱动程序安装

驱动程序支持的 32/64 位系统如下： Windows XP/Vista/Server 2008/Win7/Win8 操作系统。以下以 Windows XP 为例，介绍安装驱动程序过程：

- (1) 正确连接通讯线和电源线并接通电源，单击“我的电脑”然后选择属性；
- (2) 单击“硬件”标签然后选择“设备管理器”；

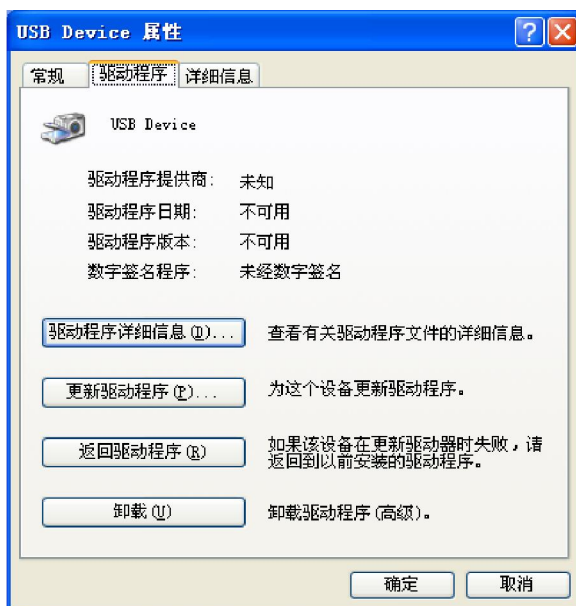


- (3) 从“设备管理器”界面，选择“图像处理设备”，如果USB-Device的名称前面出现一个‘！’，您即需要重新安装驱动程序软件；

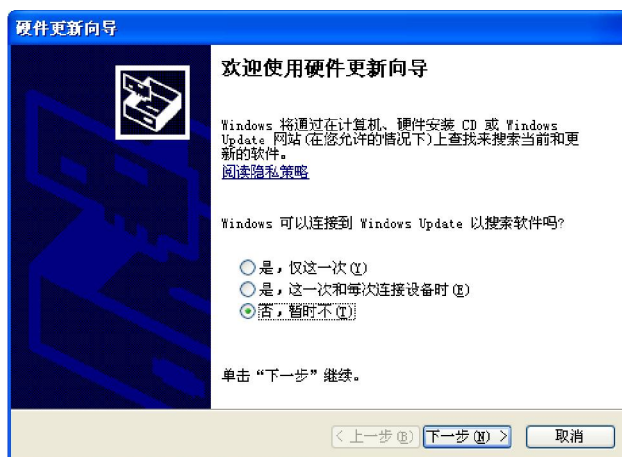


- (4) 双击“USB-Device”，属性对话框将会显示，选择“驱动程序”标签；

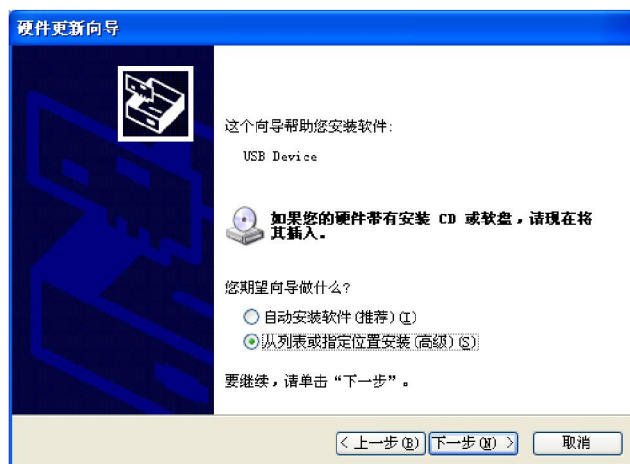




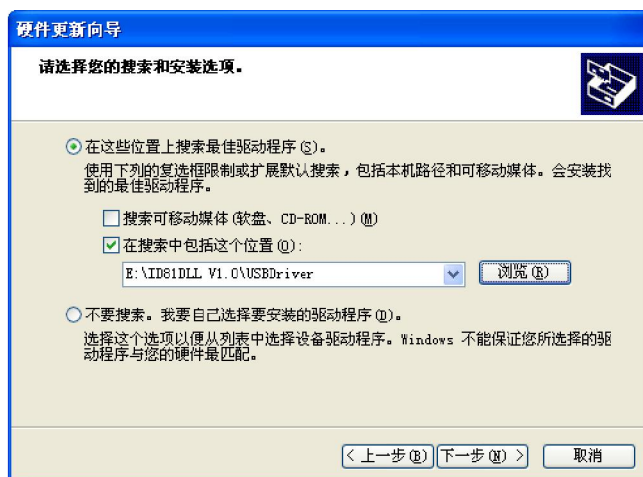
(5) 单击“更新驱动程序”。“硬件更新向导”将会显示, 选择“否, 暂时不(T)”;



(6) 单击“下一步”。选择“从列表或指定位置安装(高级)(S)”;



(7) 单击“下一步”。点击“浏览”选择“驱动”路径, 点击“下一步”, 根据提示完成安装;

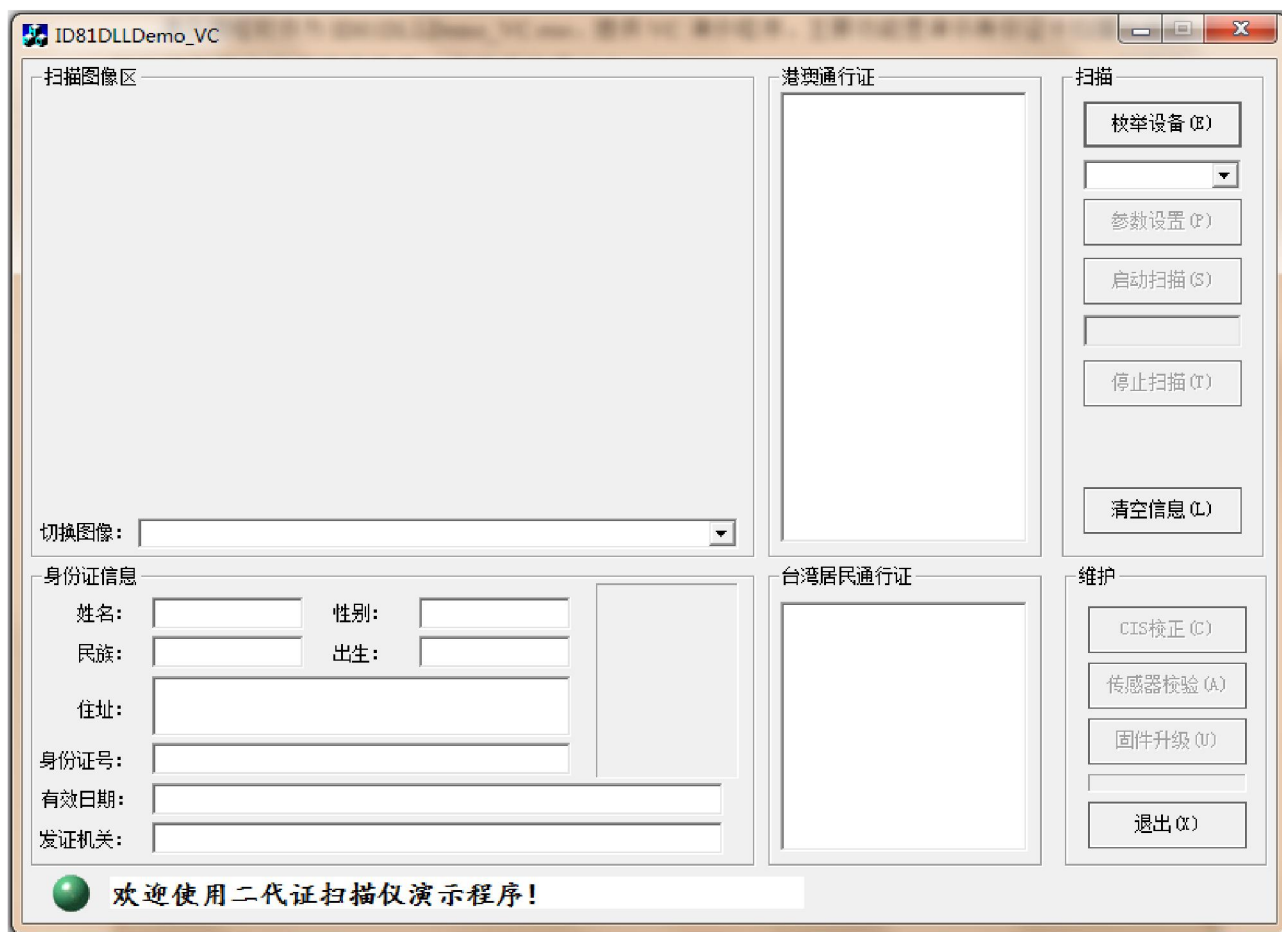


## 2.5.2 工具软件使用

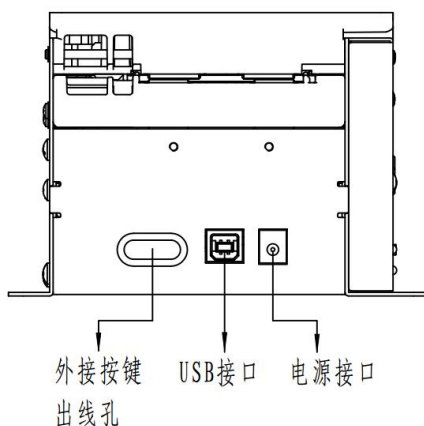
针对 BS-ID81 产品，我们提供以下工具：演示例程。

### ➤ 演示例程

演示例程软件为 ID81DLLDemo\_VC.exe，提供 VC 演示程序，主要功能是演示身份证卡扫描仪的典型功能为用户编程提供参考。支持系统平台为 Windows XP/Vista/Server 2008/Win7/Win8，以下为 ID81DLLDemo\_VC 的主界面图：（详细使用说明参照工具软件包所带的帮助文件）



### 3 接口信号



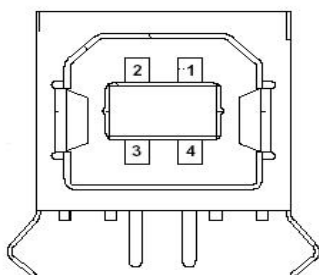
#### 3.1 USB 接口

扫描仪 USB 接口工作在高速模式下，支持 USB2.0 协议。

扫描仪连接器采用 USB B 系列插座，扫描仪兼容 4P 2.0 间距插座（可选）；USB 接口线缆符合 USB 规范，扫描仪端采用 B 系列插头或采用 4P2.0 间距插头，用户端采用 A 系列插头。

接口信号定义如下：

管脚	信号名称
1	VBUS(+5V)
2	D-
3	D+
4	GND
外壳	屏蔽



管脚	导线
1	VBUS(+5V)
2	D-
3	D+
4	GND (含屏蔽地)

### 3.2 电源接口

电源接口用于扫描仪与电源适配器的连接，引脚定义如下：

引脚	产品型号	信号名称	
		BS-ID81	BS-ID81II
1		GND	GND
2		GND	GND
3		+24V	+24V、+12V可选

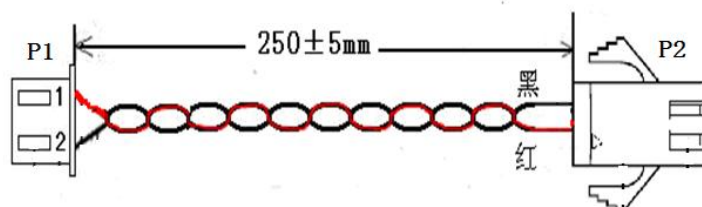
其中：BS-ID81II 请根据产品电源配置使用相应的电源适配器，不可混用。

接口型号如下：

NO	名称	型号
1	扫描仪端（插座）	DC-005 Φ2.0或同类产品
2	电源适配器端（插头）	DP-005 Φ2.0或同类产品

### 3.3 按键退卡接口

按键退卡接口用于扫描仪与外部强制退卡按键的连接，如下图所示：



连接线线长 250mm，P2 端为对外输出端，插头型号为 SMP-02V-BC，不分正负极。

## 4 扫描仪日常维护

定期按下述步骤清洁 CIS、胶辊和传感器。如使用环境恶劣，可适当增加扫描仪日常维护次数。

### 4.1 CIS 玻璃清洁

当扫描仪出现以下情况时，应清洁 CIS 玻璃表面：

- 扫描图像不清；
- 扫描图像有异常线条；

CIS 玻璃清洁步骤如下：

- (1) 断开扫描仪电源，打开上盖；
- (2) 用酒精棉球（应拧干）擦除 CIS 玻璃表面；
- (3) 等待 5-10 分钟，酒精完全挥发以后，合上扫描上盖。

注：扫描仪正在使用时，主机内部 CIS 玻璃表面可能比较热，所以在清洗之前，请先断开电源等待 10 分钟后再进行清洗。

### 4.2 传感器清洁

当扫描仪出现以下情况时，应清洁传感器：

- 扫描过程中，扫描仪报塞卡错误；
- 上电初始化过程报塞卡错误。

传感器清洁步骤如下：

- (1) 断开扫描仪电源，打开上盖；
- (2) 用酒精棉球（应拧干）擦除透射传感器表面的灰尘；
- (3) 等待 5-10 分钟，酒精完全挥发以后，合上扫描上盖。

### 4.3 胶辊清洁

当出现以下情况时，应清洁胶辊：

- 扫描过程出现塞卡；
- 胶辊上粘有异物。

胶辊清洁步骤如下：

- (1) 断开扫描仪电源，打开上盖；
- (2) 打开扫描上盖，转动胶辊的同时用酒精棉球（应拧干）擦除胶辊表面的灰尘；
- (3) 等待 5-10 分钟，酒精完全挥发后，合上扫描上盖。

#### 注意：

- 扫描仪日常维护必须确保电源关闭；
- 避免用手和金属物品触摸 CIS 表面，不得使用镊子等工具划伤 CIS 玻璃表面、胶辊和传感器表面；
- 不得使用汽油、丙酮等有机溶剂擦拭 CIS 玻璃表面和胶辊；
- 待酒精完全挥发后，再打开电源继续扫描。

## 5 故障处理方法

扫描仪出现故障时，可参照本章进行相应的处理。如果仍然无法排除故障，请与代理商或厂家联系。

### 5.1 指示灯状态指示

当扫描仪出现故障或异常状况时，错误指示灯闪烁。此时扫描作业停止，主机与扫描仪之间的联系也会中断，请检查指示灯连续闪烁的次数，然后参照下列方法进行处理。

错误信息	指示灯	错误恢复
校验错 (CIS 或传感器)		扫描上盖抬起清除
塞卡		扫描上盖抬起将卡拿走并合上清除后或按强制退卡按键，将通道中证卡退出通道。
上盖抬起		合上扫描上盖
电压异常		电压恢复到正常范围

## 6 附录

## 附录 1 技术规格

	产品名称	BS-ID81	BS-ID81 II
扫描性能	扫描方式	双面扫描	
	扫描元件	CIS (84mm)	
	光源	RGB	
	扫描分辨率	150*150DPI, 300*300DPI	
	其他性能	灰度级别 256 级, 24 位真彩。	
		扫描图像进行自动纠偏、裁剪功能	
	扫描速度	130mm/s (灰度), 80mm/s (彩色)	190mm/s (彩色), 95mm/s (彩色)
	扫描区域	二代身份证尺寸: 86mm×54mm 厚度: 1.0mm	
横向区域: 54mm 纵向区域: 86mm			
处理幅面	54*86mm (身份证纵向扫描)		
其它	传感器	扫描: 入卡、出卡探测。	
	出卡方式	前入前出、前入后出。	
	指示灯	电源 (绿色), 上电后常亮	
		状态 (红色): 通过闪烁频率指示不同状态。 主要状态: 自检、塞卡、扫描上盖打开、二代证信息读取、CIS 校正错误等。	
	二代证识读	支持二代居民身份证信息读取 (可选)	
	图像识读时间	从卡进入通道到图像信息上传到上位机 ≤7S	从卡进入通道到图像信息上传到上位机≤3S
	掉电退卡	支持 (可选)	
	入卡模式	支持两种: 支持传感器检测到卡片后自动入卡或通过指令启动入卡。	
	强制退卡	支持 (在机身预留连接线及插头)	
	超时收卡	支持, 超时时间由上层软件控制。	
	充电时间	2 分钟	
	通讯接口	USB 2.0 高速接口	
	电源适配器	24V±5%DC, 1.0A (外置电源)	
		无	12V±5%DC, 2.0A (选配 12V 配置)
	工作温度和湿度	5℃~45℃, 20%~90% (40℃)	
贮存温度和湿度	-40℃~60℃, 20%~93% (40℃)		
尺寸	162(L)*141(W)*95(H)mm		

## ⚠ 注意:

- DPI: 每英寸的扫描点数 (1 英寸≈25.4 mm);
- 实际扫描速度与数据传输速度、使用的控制指令、供电电压等条件有关, 有可能要低于上表中所示扫描速度。